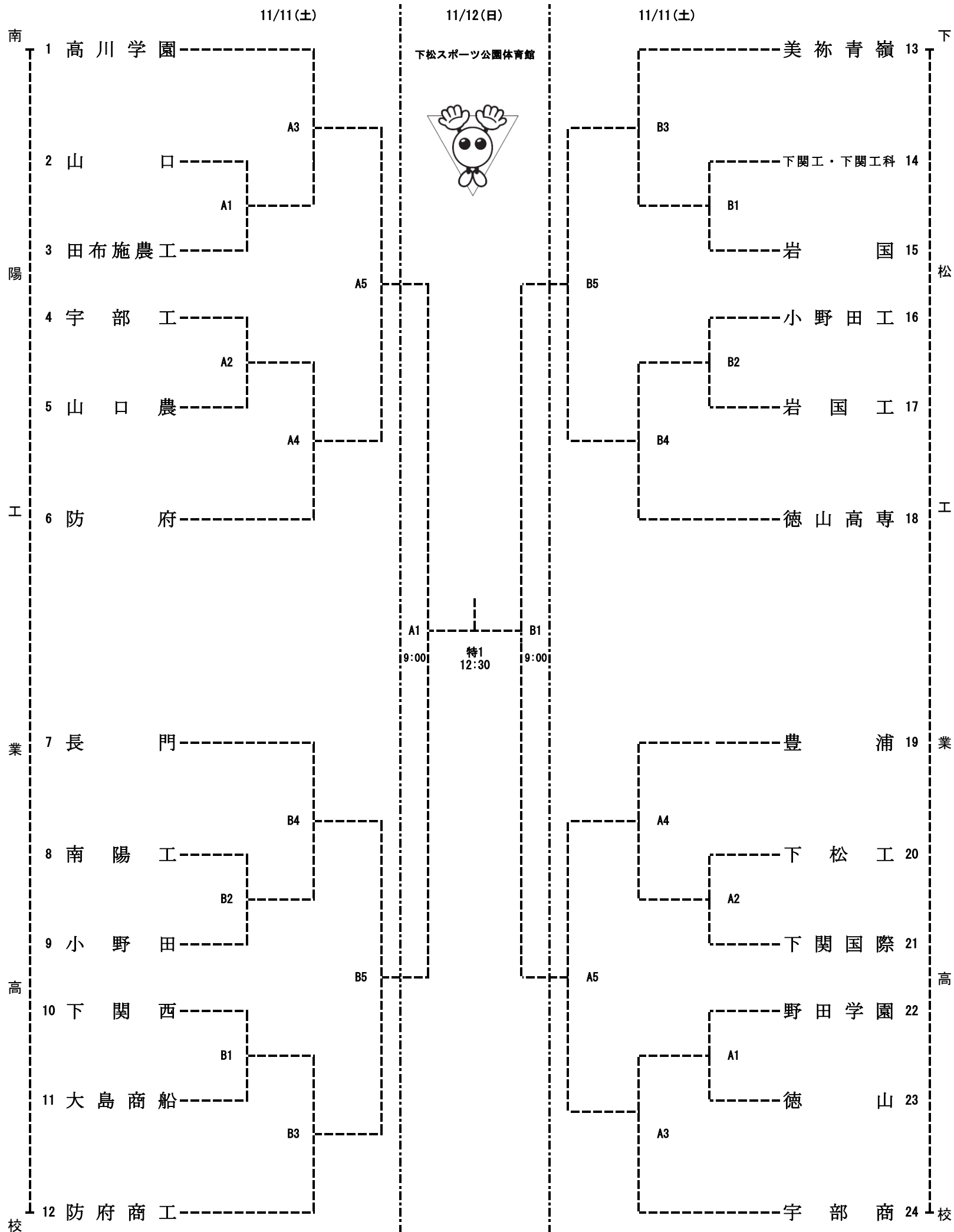


春の高校バレー第70回全日本バレーボール高等学校選手権大会山口県代表決定戦

平成29年11月11日(土)・12日(日)

《 男 子 》



◎	大会本部	: 下松スポーツ公園体育館	TEL 0833-45-3700
◎	本部宿舎	: 下松ステーションホテル	TEL 0833-41-5500
◎	開場	: 1日目 9:00 2日目 8:00	
◎	第1試合開始	: 1日目 10:00 2日目 9:00	
◎	12日は代表者会議を行います。12日の開場後のコート練習については男子を優先とします。		
◎	総会における申し合わせ事項を厳守して下さい。		
◎	試合球 1日目はカラーボール(人工皮革)持ち寄り(モルテン)		
◎	今大会の情報を山口県高体連バレーボール専門部のHPに掲載しますので、頻繁に確認をお願いいたします。		
◎	2日間を通して駐車場が混み合いますので、公共交通機関または乗り合わせをお願いいたします。		